

ULTRAFLOW[®] TYP 65 – S/R

- Ultrazvukový prietokomer
- Kompaktná konštrukcia
- Statický merač bez pohyblivých častí
- Široký dynamický rozsah
- Žiadne opotrebenie
- Mimoriadna presnosť
- Dlhodobá životnosť

TSK 142/01-010



POUŽITIE

ULTRAFLOW[®] typ 65-S/R je statický prietokomer založený na ultrazvukovom meracom princípe. Používa sa najmä ako prietokomerná časť merača tepla napr. MULTICAL[®].

ULTRAFLOW[®] využíva mikroprocesorovú technológiu a ultrazvukovú meraciu techniku. Všetky obvody pre výpočet a meranie sú sústredené na jedinej doske, čo umožňuje kompaktnú a racionálnu konštrukciu a najmä mimoriadne vysokú úroveň presnosti merania a spoľahlivosti.

Prietok sa meria s použitím dvojsmernej ultrazvukovej techniky podľa metódy časového rozdielu medzi dvoma signálmi. Jedná sa o dlhodobu stabilnú a presné meranie. Dva ultrazvukové vysielače/prijímače vysielať súčasne zvukový signál proti a v smere prúdenia kvapaliny. Ultrazvukový signál vyslaný v smere prúdenia kvapaliny dorazí do opačného

prijímača skôr. Čas medzi dvoma signálmi je konvertovaný na rýchlosť toku a takto na objem.

Viacfunkčná zásuvka pod plombovacou nálepkou sa používa pre komunikáciu a kalibráciu.

Na prepojenie ULTRAFLOW[®] s počítačom sa používa trojdrôtový kábel. Tento kábel sa používa na napájanie prietokomera z počítača a tiež na prenos signálov do počítača. Vysiela sa signál zodpovedajúci počtu impulzov proporcionálny k objemu vody pretečenému cez merač.

Ak je to požadované k ULTRAFLOW[®] môže byť dodaný vysielač impulzov. Napr. ak je vzdialenosť medzi počítačom a ULTRAFLOW[®] väčšia ako 10m. Vysielač impulzov má zabudované napájanie pre ULTRAFLOW[®] a galvanicky oddelený impulzný výstup.

CHARAKTERISTIKY ULTRAFLOW[®]

Mechanické údaje

Metrologická trieda	C
Environmentálna trieda	v súlade s DS/EN 1434 trieda C
Priestorová teplota	0 ... 55 °C
Krytie	Qn ≤ 40 m ³ /h IP56 Qn ≥ 60 m ³ /h IP55 vysielač imp. IP54
Teplota * média	15 ... 130 °C
krátkodobo	do 150 °C
Skladovacia teplota suchého merača	-25 ... 70 °C, 60 °C s batériou
Menovitý tlak	PN 16, PN 25 Prírub. prevedenie
Časová konštanta	6 s., merací prístroj s rýchlou odozvou

Elektrotechnické údaje

Napájanie	3,6V ± 10%
Batéria	3,65 VDC, D-Cell lithium
Interval výmeny	10 rokov pri t _{BAT} < 35 °C
Sieťové napájanie	230VAC +15/-30%, 48...52Hz 24VAC/DC ± 30%
Zálohové napájanie	integrovanej super-cap eliminuje funkčné poruchy z dôvodov krátkodobých výpadkov energie
Dĺžka kábla prietokomera	max. 10m
Dĺžka kábla (impulzný vysielač)	závisí od počítača
EMC data	v súlade s DS/EN 1434 trieda C

* Ak teplota média presahuje 90 °C doporučujeme použiť prírubové prevedenie a montáž Multical[®] alebo vysielača impulzov na stenu.

Technické údaje prietokomera

Menovitý prietok Q_n	Menovitý priemer	Impulzné číslo merača ¹⁾	Dynamický rozsah	$Q_{max}:Q_n$	Prietok pri 125Hz ²⁾	Δp	Minimálny merateľný prietok
[m ³ /h]	[mm]	[impulz/l]	$Q_{min}:Q_n$		[m ³ /h]	[bar]	[l/h]
0.6	DN15 & DN20	300	1:100	2:1	1.5	0.04	2
1.5	DN15 & DN20	100	1:100	2:1	4.5	0.23	3
3	DN20	50	1:100	2:1	9	0.04	6
3.5	DN25	50	1:100	2:1	9	0.06	7
6	DN25	25	1:100	2:1	18	0.16	12
10	DN40	15; 25	1:100	2:1; 1.8:1	30; 18	0.07	20
15	DN50	10	1:100	2:1	45	0.15	30
25	DN65	6; 10	1:100	2:1; 1.8:1	75; 45	0.08	50
40	DN80	5	1:100	2:1	90	0.2	80
60	DN100	2.5	1:100	2:1	180	0.01	120
100	DN100	1.5	1:100	2:1	300	0.03	200
150	DN150	1	1:100	2:1	450	0.02	300
250	DN150	0.6	1:100	2:1	750	0.055	500
400	DN150	0.4	1:100	2:1	1125	0.038	800
400	DN200	0.4	1:100	2:1	1125	0.01	800
400	DN250	0.4	1:100	2:1	1125	0.01	800
600	DN200	0.25	1:100	2:1	1800	0.022	1200
600	DN250	0.25	1:100	2:1	1800	0.022	1200
1000	DN250	0.25	1:100	1.8:1	1800	0.015	2000

1) Impulzné číslo je možné zistiť na štítku merača

2) Maximálna hranica merateľnosti. Pri vyššom prietoku sa udržuje max. impulzná frekvencia 128 Hz

Materiály

Zmäčnaný materiál

ULTRAFLOW[®], Q_n 0,6 a 1,5 m³/hod.

Prietokomer	Enkotal (mosadz alfa)
UF vysielač	AISI 316 (1.4401)
Tesnenie	EPDM
Reflektory	PES s 30% GF a AISI 304 (1.4301)
Meracia vložka	PES s 30% sklenených vlákien

ULTRAFLOW[®], Q_n 3 až 100 m³/hod.

Prietokomer	
- šróbenie	Enkotal (mosadz alfa)
Prietokomer	
- príruha	RG5204 (bronz)
UF vysielač	AISI 316 (1.4401)
Tesnenie	EPDM
Meracia vložka	PES s 30% sklenených vlákien
Reflektory	AISI 304 (1.4301)

ULTRAFLOW[®], Q_n 150-1000 m³/hod.

Prietokomer	AISI 304 (W.No.1.4301)
UF Vysielač	AISI 316 /Enkotal
Tesnenie	EPDM
Meracia vložka	Neoddeliteľná súčasť prietokomera

Krabička pre elektroniku

Základňa	PBT s 30% sklenených vlákien
Veko	PC s 30% sklenených vlákien

Signálny vodič

Silikónový kábel	(3 x 0,5)
------------------	-----------

Typové špecifikácie

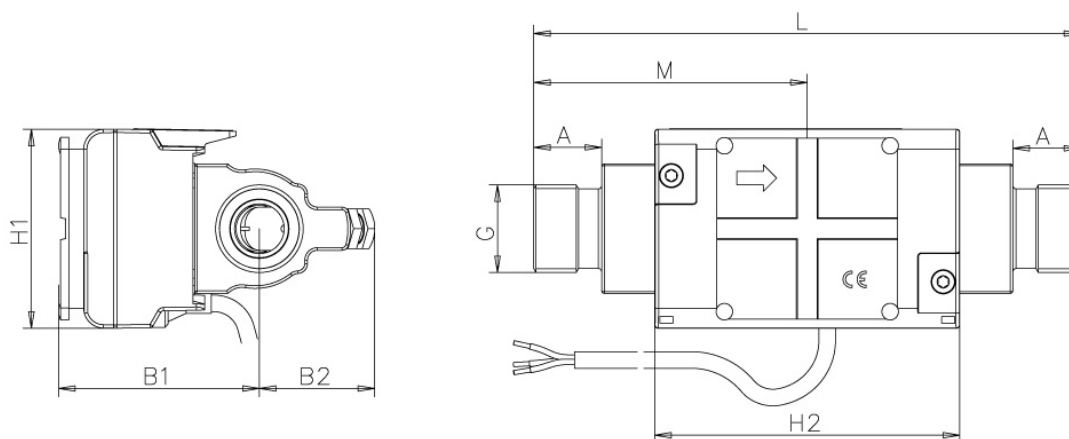
Menovitý prietok Qn [m ³ /h]	Rozmery				
0,6	G3/4 x 110 mm	G1 x 130 mm			
1.5	G3/4 x 110 mm	G3/4 x 165 mm	G1 x 130 mm	G1 x 165 mm	G1 x 190 mm
3	G1 x 190 mm	DN 20 x 190 mm			
3.5	G5/4 x 260 mm	DN 25 x 260 mm			
6	G5/4 x 260 mm	DN 25 x 260 mm			
10	G2 x 300 mm	DN 40 x 300 mm			
15	DN 50 x 270 mm				
25	DN 65 x 300 mm				
40	DN 80 x 300 mm				
60	DN 100 x 360 mm				
100	DN 100 x 360 mm				
150	DN 150 x 500 mm				
250	DN 150 x 500 mm				
400	DN 150 x 500 mm	DN 200 x 500 mm	DN 250 x 600		
600	DN 200 x 500 mm	DN 250 x 600 mm			
1000	DN 250 x 600 mm				

ULTRAFLOW[®] 65-S sa štandardne dodáva s 2,5 m signálnym vodičom. Navyše je ULTRAFLOW[®] k dispozícii s 5 m alebo 10 m vodičom (pri požiadavke 5 alebo 10m kábla to treba špecifikovať v objednávke)

Impulzný vysielateľ - Typové číslo 66-99-603

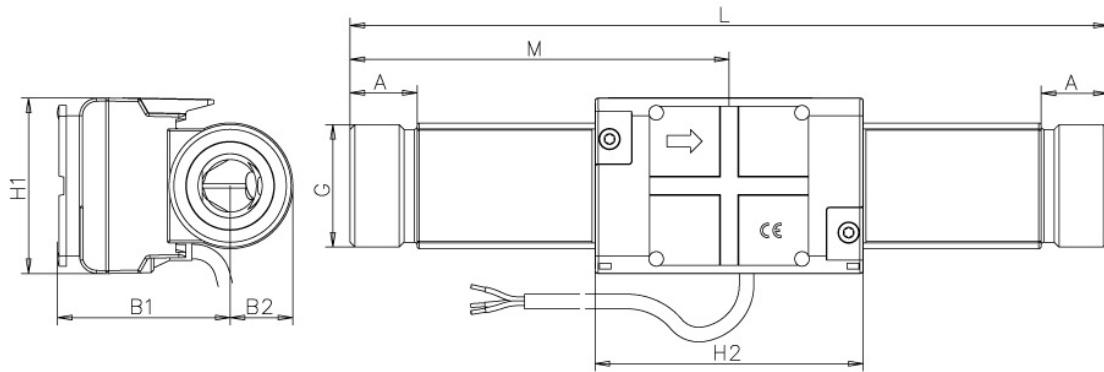
Impulzný vysielateľ je určený na prenos impulzov prietoku z ULTRAFLOW[®] na väčšiu vzdialenosť od vyhodnocovacej jednotky. Napájanie: batéria 3,6 V, 24 V AC/DC alebo 230 V AC.

ULTRAFLOW[®] TYP 65 – S/R, G3/4 a G1



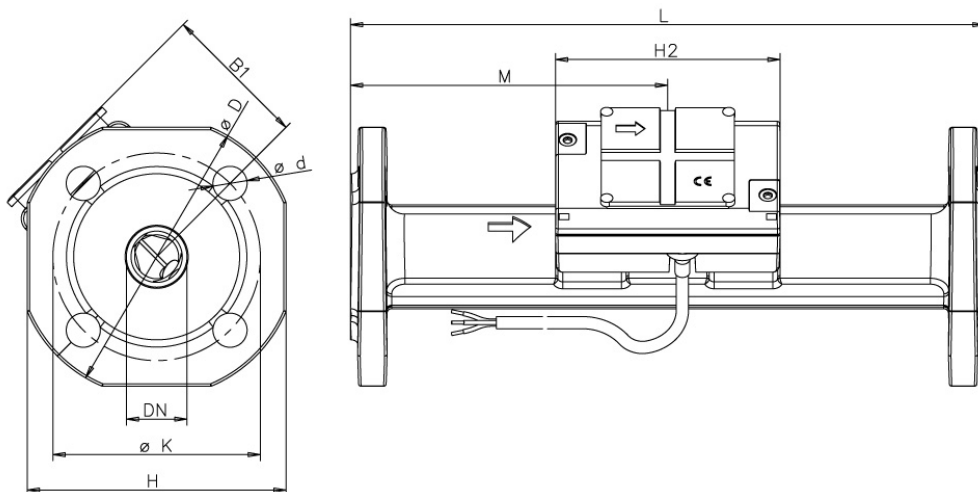
Závit	L	A	B1	B2	H1	H2	M	Hmotnosť (kg)
G ³ / ₄	110	10,5	61	35	60	92	L/2	0,8
G1	130	20,5	61	35	60	92	L/2	0,9
G ³ / ₄	165	20,5	61	35	60	92	L/2	1,2
1	165	20,5	61	35	60	92	L/2	1,2
G1 (Q _n 1,5)	190	20,5	61	35	60	92	L/2	1,4
G1 (Q _n 3,0)	190	20,5	60	35	60	92	L/2	1,3

ULTRAFLOW® TYP 65 – S/R, G5/4 a G2



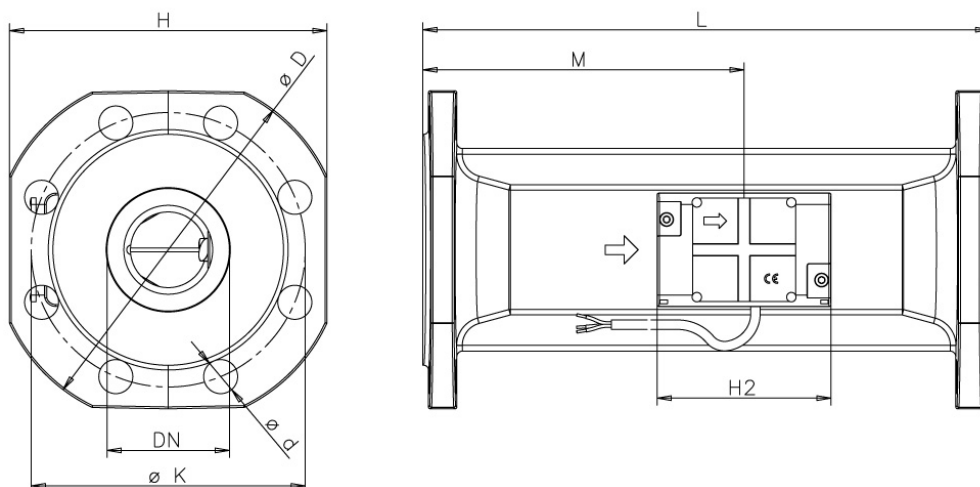
Závit	L	A	B1	B2	H1	H2	M	Hmotnost' (kg)
G5/4	260	23	60	22	60	92	L/2	2,3
G2	300	30	63	31	60	92	L/2	4,5

ULTRAFLOW® TYP 65 – S/R, DN20, DN50



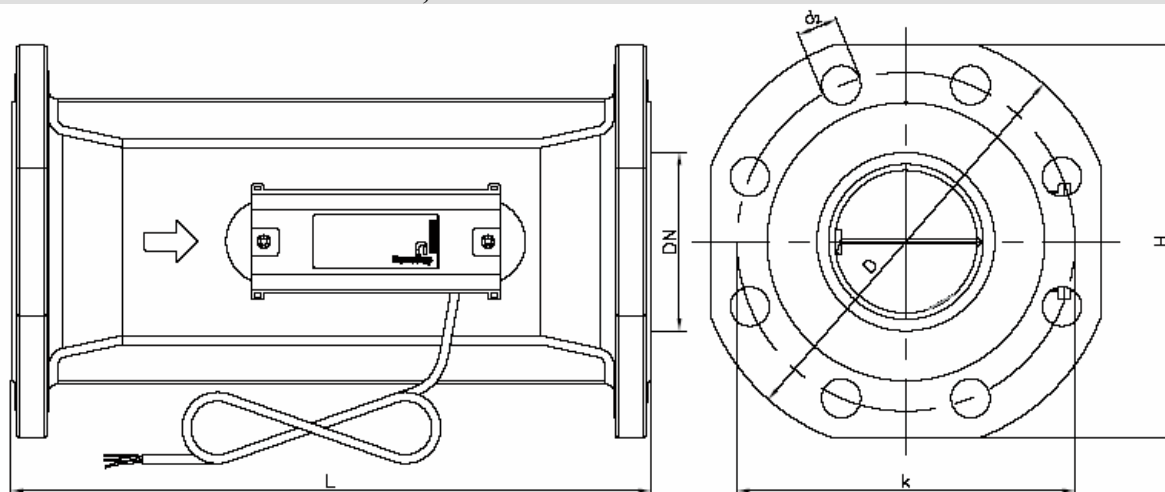
DN	L	B1	H	ØD	H2	M	ØK	Ød	No.	Hmotnost' (kg)
20	190	60	95	105	92	L/2	75	14	4	2,9
25	260	60	106	115	92	L/2	85	14	4	5,0
40	300	<D/2	136	150	92	L/2	110	18	4	8,3
50	270	<D/2	145	165	92	155	125	18	4	10,1

ULTRAFLOW® TYP 65 – S/R, DN65, DN80



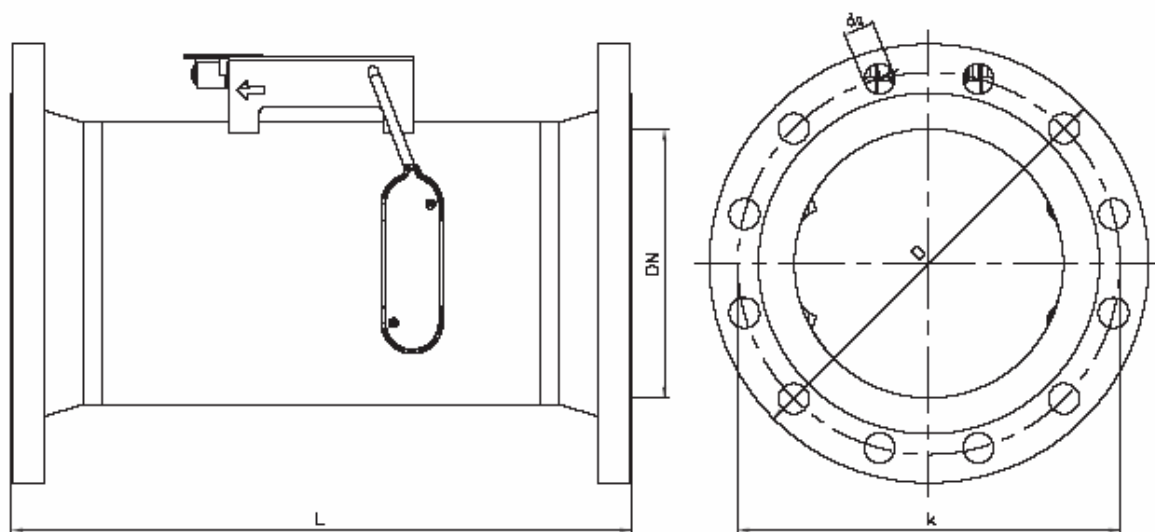
DN	L	B1	H	ØD	H2	M	ØK	Ød	No.	Hmotnosť (kg)
65	300	<H/2	168	185	92	170	145	18	8	13,2
80	300	<H/2	184	200	92	170	160	18	8	16,8

ULTRAFLOW® TYP 65 – S/R, DN100



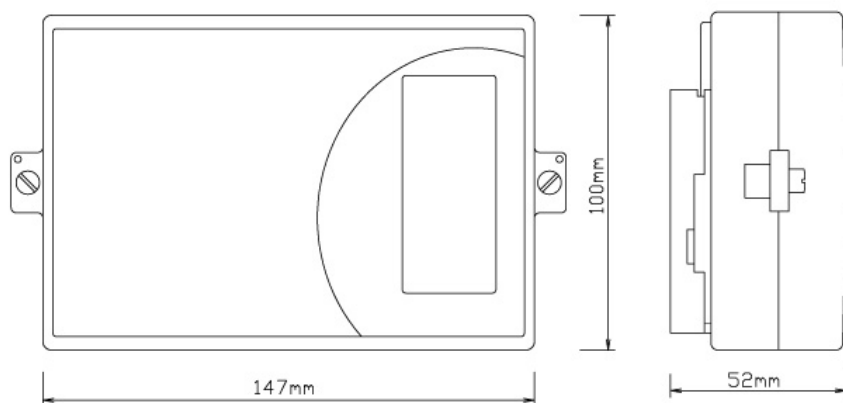
DN	L	H	D	k	d2	Skrutky	No.	Hmotnosť (kg)
100	360	220	235	190	22	M20	8	25,6

ULTRAFLOW[®] TYP 65 – S/R, DN150 a DN250



	L	D	k	Skrutky	d2	Hmotnosť (kg)
DN150	500	300	250	8	M24 28	37
DN200	500	360	310	12	M24 26	47
DN250	600	425	370	12	M27 29,5	68
DN250 (Qn 1000 m3/hod.)	600	425	370	12	M27 29,5	65

Vysielač impulzov



Tlaková strata

Graf	Qn [m3/h]	Nom.diameter [mm]	k _v	Q @ 0,25bar [m3/h]
A	0,6 & 1,5	DN15 & DN20	3	1,5
B	3 & 3,5 & 6	DN20 & DN25	15	7,5
C	10 & 15	DN40 & DN50	39	19
D	25 & 40	DN65 & DN80	89	45
E	60 & 100	DN100	600	300
F	150 & 250	DN150	1060	530
G	400	DN150	2050	1025
H	400 & 600	DN200 & DN250	4040	2020
J	1000	DN250	8160	4080

Tlaková strata

Tlaková strata v prietokomere sa uvádza ako maximálna tlaková strata pri Qn. Podľa EN 1434 nesmie maximálna tlaková strata prekročiť 0,25 bar, ak nie je prietokomer vybavený obmedzovačom prietoku alebo zariadením na znižovanie tlaku. Tlaková strata v merači sa zvyšuje so štvorcom prietoku a je možné ju vyjadriť nasledovne:

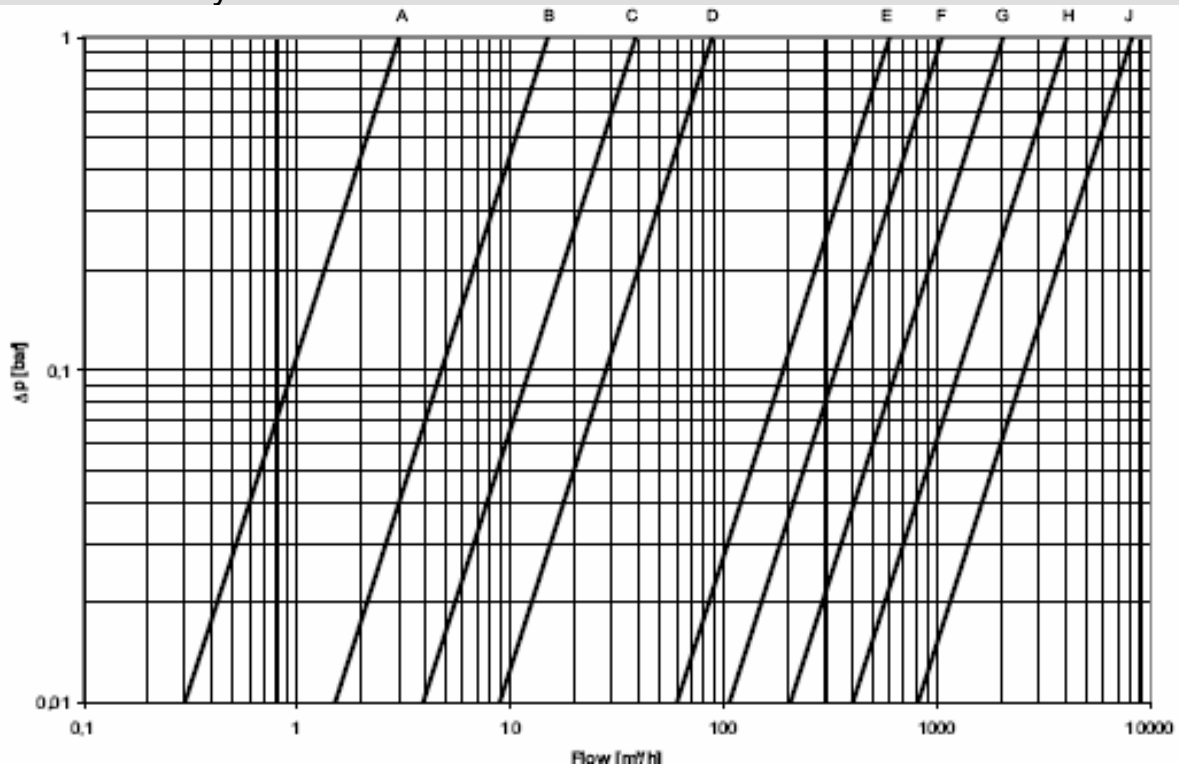
$$Q = k_v \sqrt{\Delta p}$$

kde: Q = prietok [m3/h]

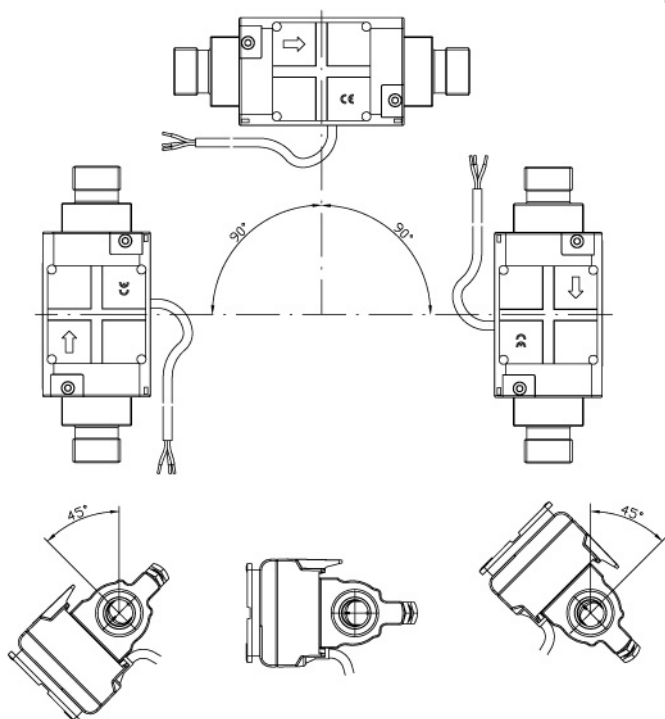
k_v = objem prietoku pri tlak.strate 1 bar [m3/h]

Δp = tlaková strata [bar]

Krivka tlakových strát



ULTRAFLOW[®] ≤ DN100



Montážna poloha pre ULTRAFLOW[®]

ULTRAFLOW[®] ≤ DN 100

ULTRAFLOW[®] je možno nainštalovať zvisle, vodorovne alebo pod uhlom.

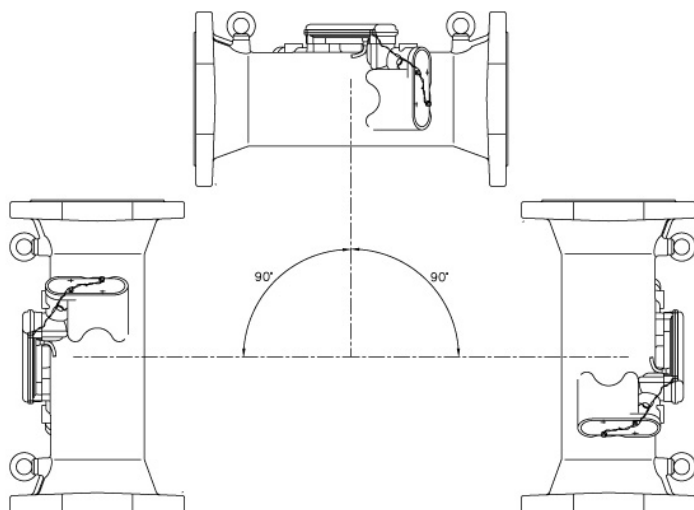
Pozn.

V prípade ULTRAFLOW[®] ≤ DN 100 (100m³/hod.) je nutné umiestniť krabičku s elektronikou na bok (v prípade vodorovnej inštalácie).

ULTRAFLOW[®] je možno otočiť až o ± 45 ° vo vzťahu k osi potrubia.

V prípade nejasností sa prosím obráťte na V.I.Trade spol.s r.o. Nitra.

ULTRAFLOW[®] ≥ DN150



ULTRAFLOW[®] ≥ DN 150

ULTRAFLOW[®] je možno zabudovať vodorovne, zvisle alebo pod uhlom.

Pozn.

V prípade ULTRAFLOW[®] ≥ DN 150 (150m³/hod.) je nutné umiestniť krabičku s elektronikou navrchu (v prípade vodorovnej inštalácie).

ULTRAFLOW[®] je možno otočiť až o ± 45 ° vo vzťahu k osi potrubia.

Rovné úseky pred a za meračom

Podľa čl.3.7.1 prílohy č.53 vyhlášky č.75/2001 Z.z musia mať ultrazvukové prietokomery skupiny 5 rovný úsek pred meračom dĺžky 1,5 x DN a za meračom 0,75 x DN.

Výrobcom predpísané rovné úseky pred meračom:

pre ULTRAFLOW 65S/R $Q_n \leq 3 \text{ m}^3/\text{h}$ 1,5 x DN, $Q_n \geq 3,5 \text{ m}^3/\text{h}$ 3 až 5 x DN

Funkčný popis I

Ultrazvuk v kombinácii s piezo keramikou

Výrobcovia prietokomerov hľadali medzi rôznymi technológiami spôsob, ktorým je možno nahradiť mechanický spôsob meranie prietoku. Výskum a vývoj v spoločnosti Kamstrup A/S ukázal, že najpriechodnejším riešením je ultrazvukové meranie. Kombinácia mikroprocesorovej technológie a piezo keramiky zaručuje nielen presnosť, ale tiež spoľahlivosť ultrazvukového merania.

Principy

Rozmer piezo keramického prvku sa mení pôsobením elektrického poľa (napätia) alebo ak je namáhaný mechanickou silou, kedy vzniká elektrické napätie. Piezo keramický prvok je schopný pôsobiť ako vysielač či prijímač alebo oboje.

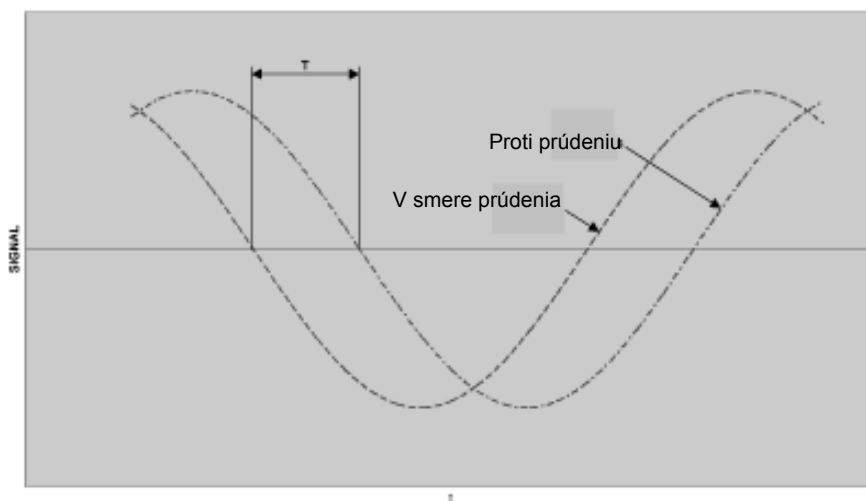
Existujú dva hlavné princípy ultrazvukového merania. Metóda časového rozdielu a Dopplerova metóda. Dopplerova metóda je založená na frekvenčnej zmene, ktorá vzniká odrazaním zvuku od častíc v médiu. Dá sa to porovnať prechádzajúcemu automobilu, u ktorého sa hluk (frekvencia) so zväčšujúcou sa vzdialenosťou znižuje.

ULTRAFLOW[®] využíva metódu časového rozdielu

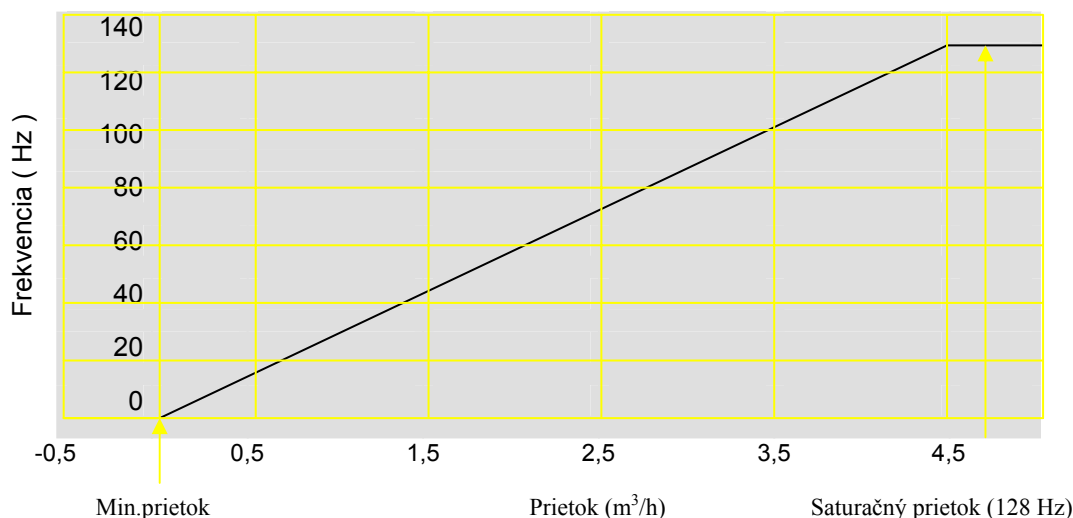
Časové meranie využíva skutočnosť, že ultrazvukový signál vysielať proti smeru prúdenia, má dlhšiu dobu odozvy ako signál vysielať v smere prúdenia.

Časový rozdiel meraný ako fázový rozdiel medzi dvoma 1 MHz zvukovými signálmi je veľmi malý a pohybuje sa rádovo v nanosekundách. Tým je dosiahnutá potrebná presnosť v celom meracom rozsahu prietokomera.

Fázový rozdiel



Frekvencia prietoku (Qn 1,5 m³/h)



Počnosť meraní

Počas merania prietoku uskutočňuje ULTRAFLOW[®] množstvo sekvencií, ktoré sa aktivujú v pravidelných intervaloch. Tieto intervaly sa menia len v prípade, že je merací prístroj v skúšobnom alebo normálnom režime. V normálnom režime sa procesy uskutočňujú každú jednu sekundu v poradí podľa tabuľky:

Čas (s)	Činnosť
0	Fázový rozdiel a meranie absolútneho času v smere a proti prúdeniu – vysielanie impulzov
1	Vysielanie impulzov
2	Vysielanie impulzov
3	Fázový rozdiel a meranie absolútneho času s referenčným meraním v smere a proti – vysielanie impulzov
4	Vysielanie impulzov
5	Vysielanie impulzov
6	Fázový rozdiel a meranie absolútneho času v smere a proti prúdeniu – vysielanie impulzov
7	Vysielanie zvyšných impulzov
8	Vyžarované mimo impulzy
9	Fázový rozdiel a meranie absolútneho času v smere a proti prúdeniu – vysielanie impulzov
10	Vysielanie impulzov
11	Vysielanie impulzov
12	Fázový rozdiel a meranie absolútneho času v smere a proti prúdeniu – vysielanie impulzov

Funkčný popis II

Funkcia

V pracovnom rozsahu merača od min. prietoku až max. prietok existuje lineárny vzťah medzi objemom pretekajúcej vody a počtom vysielaných impulzov. Príklad vzťahu medzi prietokom a frekvenciou impulzov pre ULTRAFLOW[®] Qn 1,5 m³/h možno vidieť na predchádzajúcej strane.

Ak je prietok menší než minimálny alebo záporný, nebude ULTRAFLOW[®] vysielat' žiadne impulzy (viď diagram na predchádzajúcej strane).

Ak je prietok vyšší než maximálny merací prietok, čo zodpovedá vysielaniu impulzov s max. frekvenciou 128 Hz, bude udržiavaná maximálna frekvencia impulzov (viď diagram).

Horná medza prietoku q_s je podľa DS/EN 1434 najväčší prietok, pri ktorom je merací prístroj schopný pracovať krátkodobo (<1 hod./deň, <200hod./rok) bez prekročenia maximálnej povolenej chyby.

V prípade ULTRAFLOW[®] neexistuje časové obmedzenie, kedy zariadenie pracuje nad q_{max} . Treba však zobrať do úvahy, že pri vysokých rýchlostiach prietoku existuje nebezpečenstvo vzniku kavitácie a to najmä pri nízkych statických tlakoch.

Presnosť

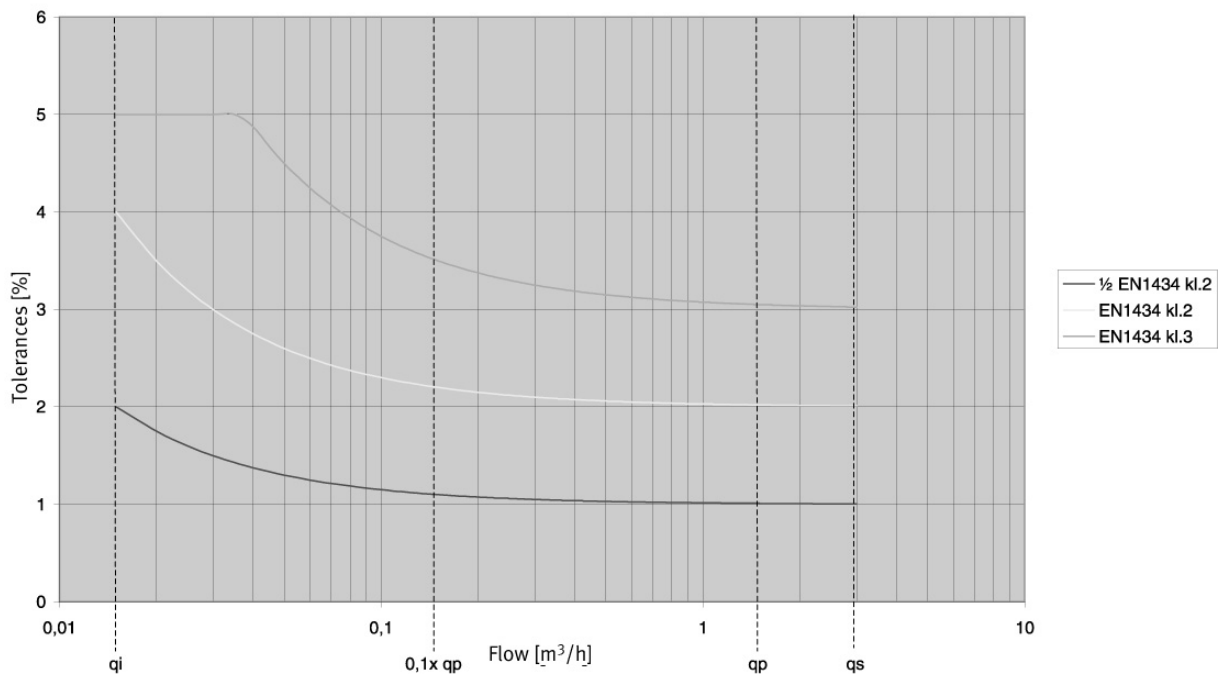
ULTRAFLOW[®] typ 65-S/R je objemový prietokomer špeciálne vyvinutý pre použitie ako merač tepla v súlade s DN/EN 1434. Tolerancie podľa DN/EN 1434 pre prietokomery triedy 2 a 3 sa definujú nasledovne:

$$\text{Trieda 2: } 2 + 0,02 \times \frac{q_p}{q} \quad \text{max. 5\%}$$

$$\text{Trieda 3: } 3 + 0,05 \times \frac{q_p}{q} \quad \text{max. 5\%}$$

V DN/EN 1434 sú definované nasledovné dynamické rozsahy: 1:10, 1:25, 1:50, 1:100 a 1:250. Presnosť ULTRAFLOW[®] typ 65-S/R bude obvykle lepšia ako polovica povolenej tolerancie, čo je v súlade s DS/EN 1434 trieda 2.

Flow meter tolerances 65-S/R (qp 1.5 m³/h)



Elektrické zapojenie

Zapojenie MULTICAL® & ULTRAFLOW®

ULTRAFLOW®	→	MULTICAL®
Modrý (zem) / 11A	→	11
Červený (napájanie) 9A	→	9
Žltý (signál) 10A	→	10

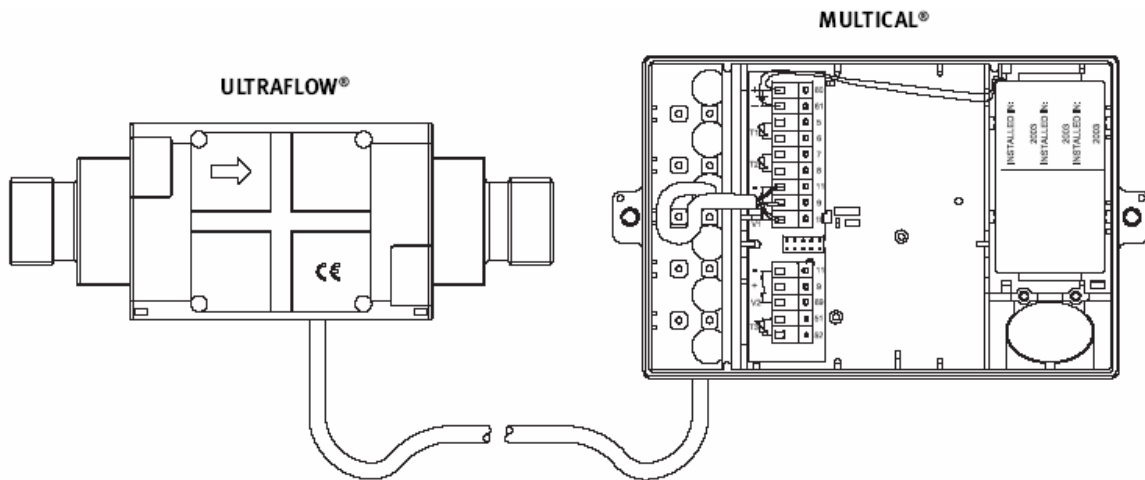
3,65 V napájanie	→	Vysielač impulzov
Červený (+)	→	60
Čierny (+)	→	61

ULTRAFLOW®	→	Vysielač impulzov		→	MULTICAL®
		In	Out		
Modrý (zem) / 11A	→	11	11A	→	11
Červený (napájanie) 9A	→	9	9A	→	9
Žltý (signál) 10A	→	10	10A	→	10

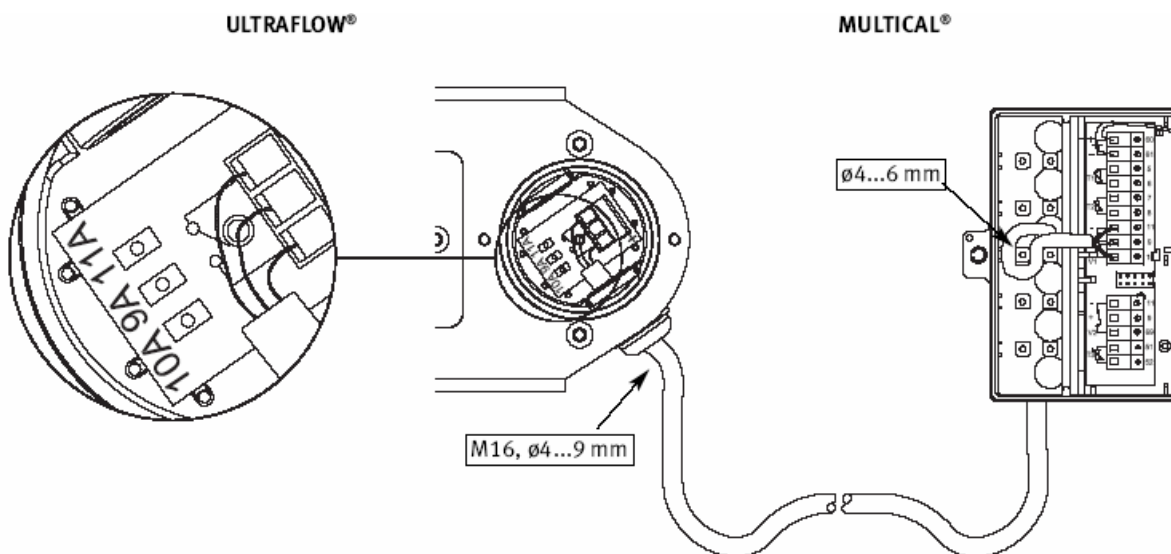
V prípade použitia dlhšieho signálneho kábla musí byť medzi ním a inými elektrickými vodičmi vzdialenosť min. 25 cm z dôvodu elektromagnetickej kompatibility.

Príklady zapojenia ULTRAFLOW® a MULTICAL®

ULTRAFLOW® 65-S/R, $Q_n \leq 100 \text{ m}^3$



ULTRAFLOW® 65-S/R, $Q_n \geq 150 \text{ m}^3/\text{h}$



Špecifikácia objednávky

Typ	Q _n (m ³ /h)	Q _{min} (m ³ /h)	Q _{max} (m ³ /h)	Pripojenie	Dĺžka (mm)	Impulz. číslo (imp/l)	CCC
65-S-CAAA-319	0,6	0,006	1,2	G3/4B(R1/2)	110	300	116
65-S-CAAD-319	0,6	0,006	1,2	G1B(R3/4)	130	300	116
65-S-CDAC-319	1,5	0,015	3,0	G3/4B(R1/2)	165	100	119
65-S-CDAD-319	1,5	0,015	3,0	G1B(R3/4)	130	100	119
65-S-CDAE-319	1,5	0,015	3,0	G3/4B(R1/2)	165	100	119
65-S-CDAF-319	1,5	0,015	3,0	G1B(R3/4)	190	100	119
65-S-CDAA-319	1,5	0,015	3,0	G3/4B(R1/2)	110	100	119
65-S-CFAF-319	3,0	0,03	6,0	G1B(R3/4)	190	50	136
65-S-CFBA-319	3,0	0,03	6,0	DN20	190	50	136
65-S-CGAG-319	3,5	0,035	7,0	G5/4(R1)	260	50	151
65-S-CGBB-319	3,5	0,035	7,0	DN25	260	50	151
65-S-CHAG-319	6,0	0,06	12	G5/4B(R1)	260	25	137
65-S-CHBB-319	6,0	0,06	12	DN25	260	25	137
65-S-C1AJ-319	10	0,1	18	G2B(R11/2)	300	25	137
65-S-C1BD-319	10	0,1	18	DN40	300	25	137
65-S-CJAJ-319	10	0,1	20	G2B(R11/2)	300	15	178
65-S-CJBD-319	10	0,1	20	DN40	300	15	178
65-S-CKBE-319	15	0,15	30	DN50	270	10	120
65-S-CLBG-319	25	0,25	50	DN65	300	6	179
65-S-C2BG-319	25	0,25	45	DN65	300	10	120
65-S-CMBH-319	40	0,4	80	DN80	300	5	158
65-S-FACL-319	60	0,6	120	DN100	360	2,5	170
65-S-FBCI-319	100	1,0	200	DN100	360	1,5	180
65-S-FCCN-319	150	1,5	300	DN150	500	1	147
65-S-FDCN-319	250	2,5	500	DN150	500	0,6	181
65-S-FECN-319	400	4,0	800	DN150	500	0,4	171
65-S-FECP-319	400	4,0	800	DN200	500	0,4	171
65-S-FECR-319	400	4,0	800	DN250	600	0,4	171
65-S-FFCP-319	600	6,0	1200	DN200	500	0,25	172
65-S-FFCR-319	600	6,0	1200	DN250	600	0,25	172
65-S-F1CR-319	1000	10,0	1800	DN250	600	0,25	172

Štandardne sa ULTRAFLOW[®] typ 65-S dodáva s káblom 2,5m. Je možné dodať ULTRAFLOW[®] s káblom 5 alebo 10 m.

Pri požiadavke ULTRAFLOW[®] s káblom 5 alebo 10 m je potrebné spolu s typovým číslom 65-R-????-319 uviesť aj požadovanú dĺžku kábla.

Vysielač impulzov

Vysielač impulzov typ 66-99-603 obsahuje napájanie pre ULTRAFLOW[®] (batéria, 24 V AC/DC alebo 230 V). Typ napájania treba pri objednávke špecifikovať.



V.I. Trade spol. s r.o., Novozámocká 102, 949 05 Nitra

Tel.: 037 / 651 32 03
037 / 656 70 08

[http:// www.vit.sk](http://www.vit.sk)
E-mail.: vit@vit.sk