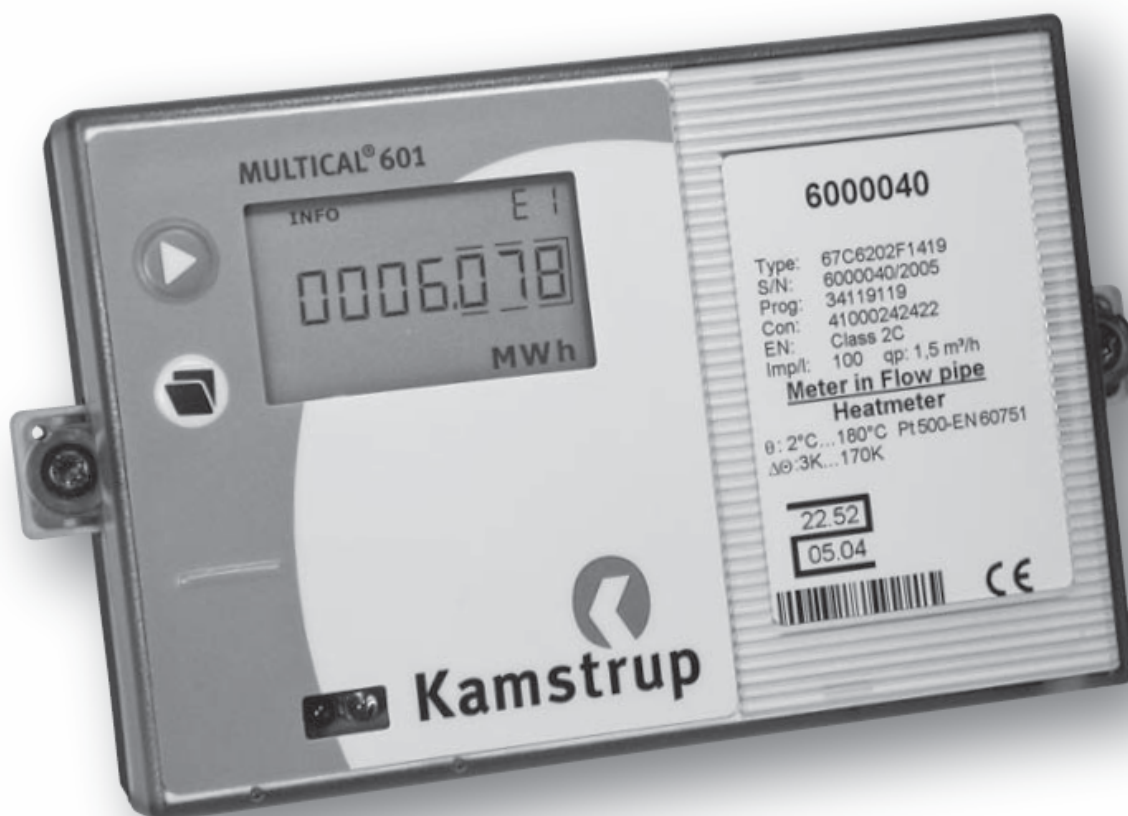


Návod na montáž a obsluhu

MULTICAL[®] 601




Kamstrup

www.kamstrup.com



DECLARATION OF CONFORMITY

We,

Kamstrup A/S
Industrivej 28, Stilling
DK-8660 Skanderborg
Denmark

Tel: +45 89 93 10 00

declare under our sole responsibility that the product

Product Name: MULTICAL® 601

Product Description: Heatmeter, for Pt500 temperature sensors.

Product Type: Type 67CXXXXXXXXX .

conforms to the European directives as marked below:

- EMC Directive 89 / 336 / EEC
 LVD Directive 73 / 23 / EEC
 Directive (Pressure) 97 / 23 / EC **Table 1 applies**
 R&TTE 1999/5/EC

Table 1

Category	I	II	III
Module	A	A1	
Notified body, Inspection	N/A	Force (0200)	
Notified body, Quality system	DS/BSI		
Nominal bore	DN40-DN100	DN150-DN250	

Date: 2005.11.30

Sign.: 

Kurt Stochholm • Quality Assurance Manager

MULTICAL® 601 & ULTRAFLOW®

Slovensky

MONTÁŽ




Kamstrup

Kamstrup A/S
Industrivej 28, Stilling, DK-8660 Skanderborg
TEL: +45 89 93 10 00 · FAX: +45 89 93 10 01
info@kamstrup.com · www.kamstrup.com

1. Všeobecné podmienky



Pred inštalovaním merača si najskôr prečítajte tieto inštrukcie. Kamstrup nenesie zodpovednosť za škody spôsobené nesprávnou inštaláciou.

Dôležité upozornenie týkajúce sa inštalácie:

- Priestorová teplota: 5...55 °C
- Tlaková hladina ULTRAFLOW®: PN16 / PN25 / PN40, podľa označenia na štítku
Označenie prietokomera sa nevzťahuje na príslušenstvo
- Tlaková hladina Kamstrup snímačov typ DS: PN16
- Tlaková hladina Kamstrup nerezových puzdier: PN25 / PN40
- Teplota média, ULTRAFLOW® typ 65-S/R: 15... 130°C

Ak teplota média presahuje 90°C doporučujeme použiť prírubový merač a montáž MULTICAL® 601 na stenu.

1.1 Podmienky EMC

MULTICAL® 601 bol skonštruovaný a označený značkou CE pre inštalácie v domových jednotkách a prevádzkach ľahkého priemyslu. Všetky kontrolné káble musia byť vedené oddelenie - nie paralelne so sieťovými káblami. Ovládacie káble musia byť vedené vo vzdialenosti minimálne 25 cm od iných inštalácií.

2. Montáž snímačov teploty

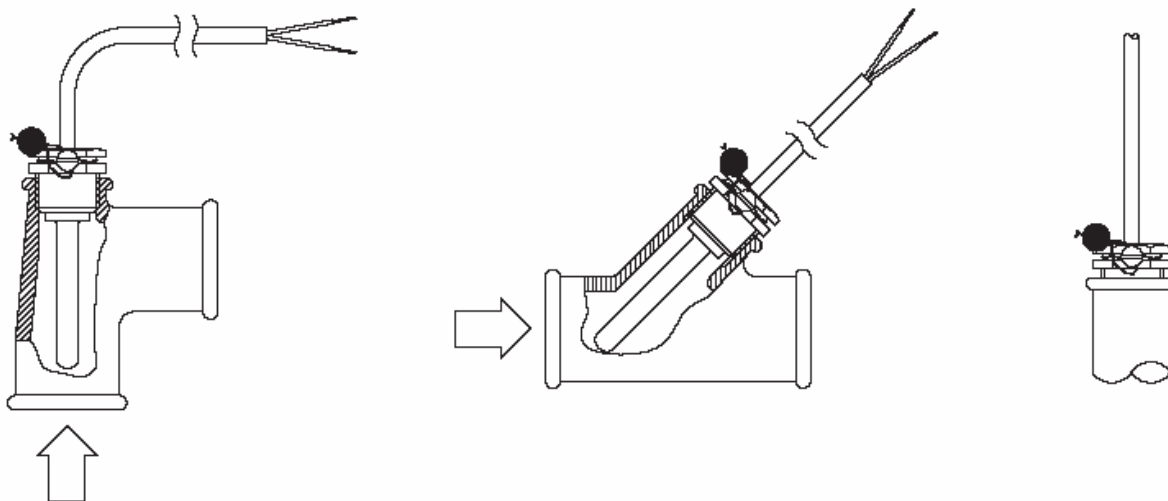
Snímače teploty používané na meranie prírodnej a vratnej teploty sú dodávané a overované ako pár a nesmú byť oddelené.

MULTICAL® 601 sa obvykle dodáva už s namontovanými snímačmi teploty. V súlade s EN 1434 alebo OIML R75 káble snímačov nesmú byť skracované ani predĺžované. Pri výmene musia byť vymenené oba snímače.

Snímač označený červeným štítkom musí byť montovaný do prírodného potrubia, snímač označený modrým štítkom musí byť montovaný do vratného potrubia.

2.1 Snímače montované do puzdier

Puzdra snímačov je najvýhodnejšie montovať do T-kusov prípadne pod uhlom 45°. ako je znázornené na obrázku. Špička puzdra musí byť v strede potrubia proti smeru prúdenia.



Snímače teploty musia byť zasunuté až na dno puzdier. Ak je požadovaný rýchly čas odozvy, je možné použiť „netvrdnúcu“ vodivú pastu.

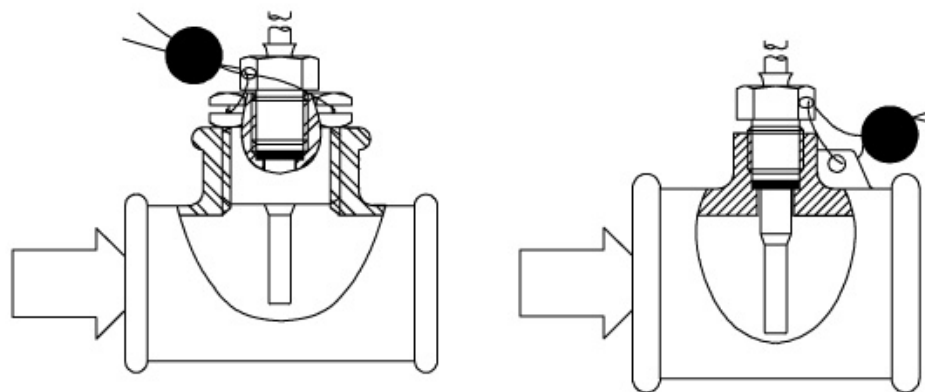
Malá plastová rúrka navlečená na kábli snímača sa posunie do hornej časti puzdra a kábel snímača sa cez ňu zľahka zaskrutkuje (rukou) prostredníctvom M4 skrutky s prevítanou hlavou. Puzdro sa zaplombuje plombou a plombovacím drôtom.

2.2 Krátke priamo montované snímače teploty

Krátke priamo montované snímače teploty môžu byť montované do špeciálnych guľových ventilov alebo do špeciálnych T-kusov so závitmi do R1 osadenými M10 spojkou pre krátke priame snímače.

Pri montáži v existujúcich kúrenárskych inštaláciách so štandardnými T-kusmi Kamstrup môže dodať R1/2 a R3/4 mosadzné vsuvky do ktorých sa dajú namontovať krátke priame snímače.

Krátke priame snímače môžu byť tiež montované do všetkých typov ULTRAFLOW® s G3/4 a G1 závitom na tele merača. Mosadzná spojka snímača sa upevní zľahka (cca.4 Nm) 12 mm nástrčkovým kľúčom a potom sa snímač zaplombuje plombou a plombovacím drôtom.



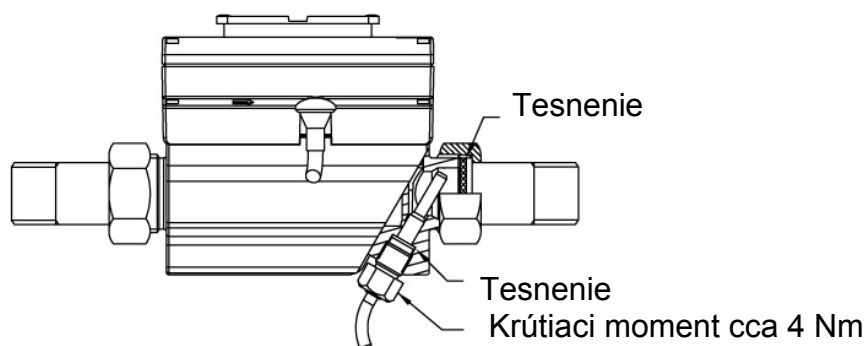
3. Info kódy "E"

MULTICAL® 601 neustále monitoruje viacero dôležitých funkcií. Ak sa vyskytne vážna chyba v meracom systéme alebo v inštalácii zobrazí sa "INFO" na displeji a Info kód sa zistí stláčaním vrchného tlačidla na paneli MULTICAL® 601 kým sa na displeji nezobrazí "info". Info kód je vidno len vtedy, ak chyba existuje.

Info kód	Popis	Čas odozvy
000	Žiadna závada	-
01	Napájanie bolo prerušené	-
008	T1 snímač teploty mimo meracieho rozsahu	1 ... 10 min
004	T2 snímač teploty mimo meracieho rozsahu	1 ... 10 min
032	T3 snímač teploty mimo meracieho rozsahu	1 ... 10 min
064	Únik v systéme studenej vody	24 h
256	Únik v systéme ÚK	24 h
512	Trhliny v systéme ÚK	cca 120 s

4. Montáž prietokomernej časti

Pred montážou prietokomernej časti je potrebné dôkladne prepláchnuť systém a odstrániť ochranné plastové membrány na vstupe a výstupe merača. Správna poloha merača (prívodné alebo vratné potrubie) vyplýva zo štítku na čelnom paneli MULTICAL® 601. Smer toku je označený šípkou na bočnej strane prietokomera.



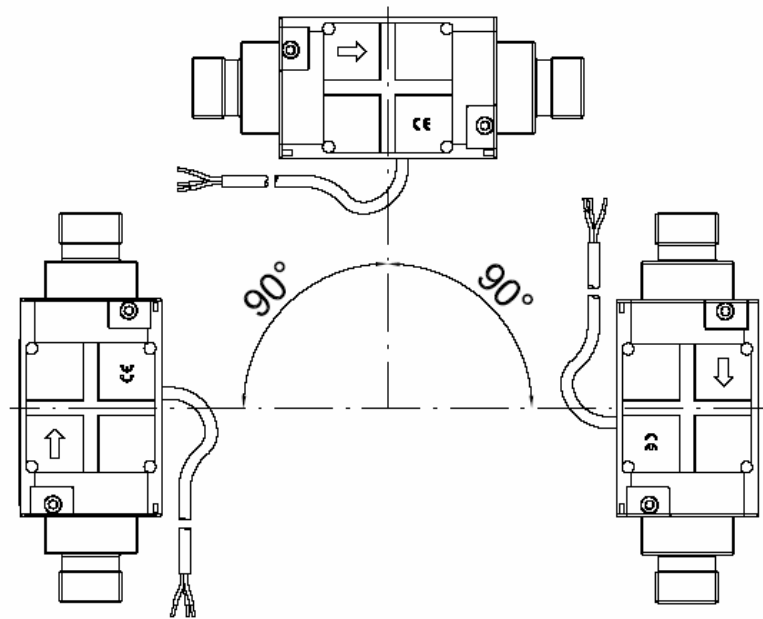
Závitové spojenie a tesnenie musia byť namontované ako je uvedené na obrázku.

ULTRAFLOW® q_p do 3 m³/h nevyžaduje rovné úseky potrubia pred meračom, zatiaľ čo prietokomery $q_p \geq 3,5$ m³/h musia byť inštalované s rovným úsekom potrubia pred meračom 3.5 x DN. Pre triedu 2 ULTRAFLOW® q_p do 3 m³/h vyžaduje rovné úseky potrubia pred meračom 5 x DN, zatiaľ čo prietokomery $q_p \geq 3,5$ m³/h musia byť inštalované s rovným úsekom potrubia pred meračom 10 x DN.

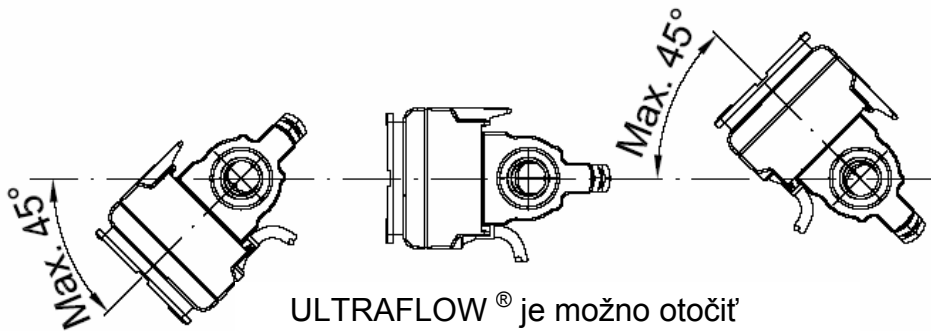
Aby sa predišlo kavitácii, musí byť pracovný tlak v ULTRAFLOW® min. 1,5 bar pri q_p a min. 2,5 bar pri q_s (4,5 bar pre DN80) pri teplotách do cca 80°C.

ULTRAFLOW® nesmie byť vystavený tlaku nižšiemu ako tlak prostredia (vákuum).

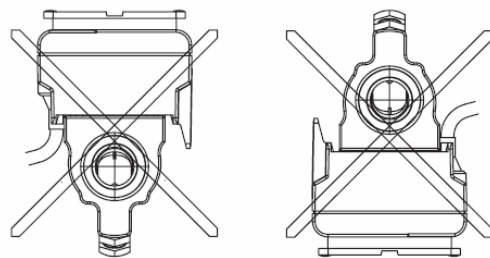
4.1 Montáž ULTRAFLOW®



ULTRAFLOW® je možno nainštalovať zvisle, vodorovne alebo pod uhlom.

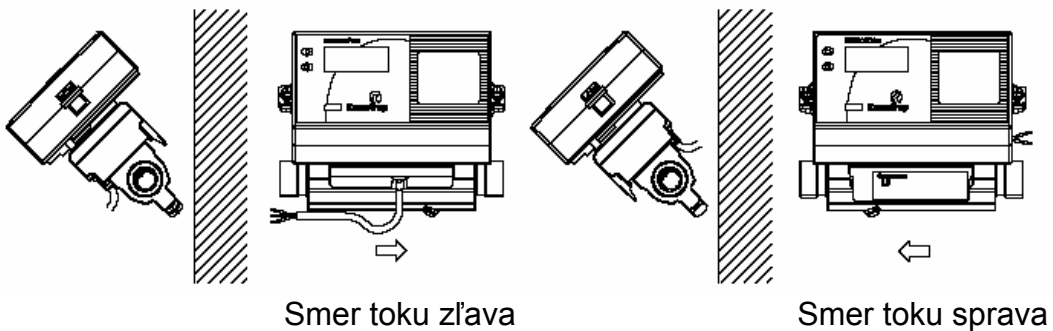


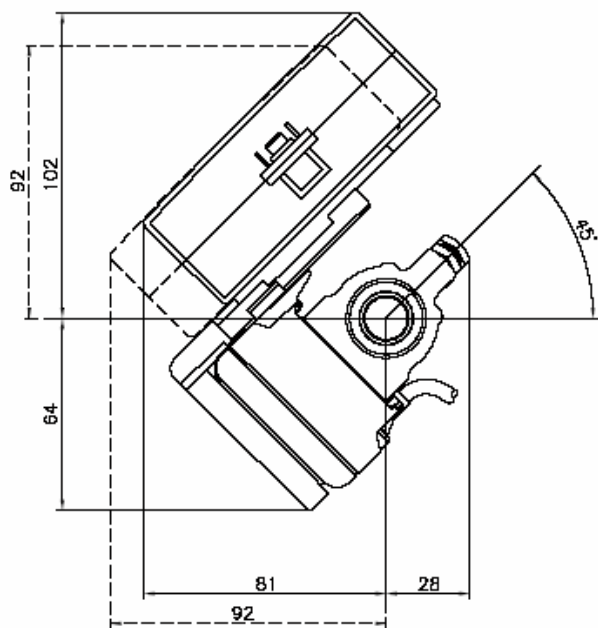
ULTRAFLOW® je možno otočiť až o $\pm 45^\circ$ vo vzťahu k osi potrubia.



Čierna krabička elektroniky ULTRAFLOW® **nesmie** byť na vrchnej ani na spodnej strane merača.

Príklady montáže:



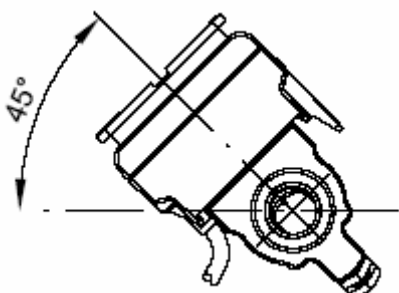


Pomocou uhlovej konzoly môže byť MULTICAL® 601 montovaný v dvoch polohách.

Uhlová konzola typ 3026-252 sa objednáva samostatne.

4.1.1 Vlhkosť a kondenzácia

Keď je ULTRAFLOW® inštalovaný vo vlhkom prostredí, musí byť natočený o 45° vzhľadom k osi potrubia, ako je zobrazené dole.



Ak je kondenzácia pravdepodobná, napr. v systémoch chladenia, musí byť použitý ULTRAFLOW®, ktorý je chránený voči kondenzácii.

4.2 Montáž mechanických lopatkových prietokomerov

Viacvtokové mechanické prietokomery Kamstrup A/S musia byť vždy montované vodorovne so snímačom impulzov v hornej polohe. Jednovtokové mechanické prietokomery môžu byť montované tiež vodorovne so snímačom impulzov v hornej polohe alebo vertikálne. Avšak dynamický rozsah jednovtokových prietokomerov bude v prípade vertikálnej montáže redukovaný.

Treba sa uistiť či sa v prietokomere nenachádzajú nečistoty, usadeniny a pod. Potom treba na prietokomer nasadiť snímač impulzov. Takto je mechanicky zabezpečený a zaplombovaný.

Po namontovaní prietokomera môže byť otvorený prietok vody. Treba otvoriť najskôr ventil na prívodnej časti merača.

5. Montáž počítadla

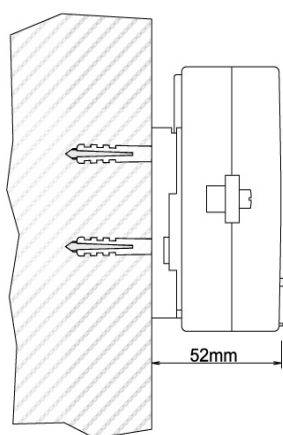
Počítadlo MULTICAL® 601 môže byť montované tromi rôznymi spôsobmi:

5.1 Kompaktná montáž

Integrátor je upevnený na prietokomere priamo alebo prostredníctvom uhlovej konzoly, ak je to potrebné. Po namontovaní počítadla môže byť zaplombované plombou a plombovacím drôtom. V prípade silnej kondenzácie (napr. v chladiarenských aplikáciách) doporučujeme montovať počítadlo na stenu.

Ďalšie údaje sa nachádzajú v paragrafe 4.1 „Montáž ULTRAFLOW®“.

5.2 Oddelená montáž (montáž na stenu)



MULTICAL® 601 môže byť namontovaný prostredníctvom konzoly na akúkoľvek stenu. Konzola sa použije ako šablóna pre naznačenie dvoch dier s priemerom 6 mm na stenu.

5.3 Panelová montáž

MULTICAL® 601 môže byť montovaný priamo na panel prostredníctvom montážnej sady Kamstrup č.66-99-104 (192 x 144).

6. Napájanie

MULTICAL® 601 môže byť napájaný zo zabudovanej lítiovej batérie, 24 VAC interného napájacieho modulu, alebo interného 230 VAC napájacieho modulu.

Dva drôty z batérie alebo z napájacieho modulu sa pripoja do svoriek 60 a 61 počítadla.



Polarita musí byť dodržaná; červený drôt treba pripojiť do svorky č.60 (+) a čierny drôt do svorky č.61 (-).

6.1 Batériové napájanie

MULTICAL® 601 je pripojený na lítiovú batériu D-cell. Na batérii je vyznačený rok výroby, napr. 2006, ako aj dátum výroby.

Optimálna životnosť batérie sa dosiahne vtedy ak batéria nie je vystavená teplote vyššej ako 30°C, napr. montážou na stenu.

Napätie lítiovej batérie je konštantná počas celej doby životnosti batérie (cca 3,65 V). Preto nie je možné určiť zostávajúcu kapacitu batérie meraním jej napätia.

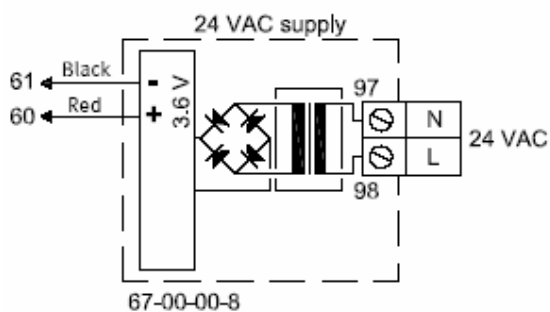
Batéria sa nesmie dobíjať ani skratovať. Použité batérie sa musia zlikvidovať predpísaným spôsobom.

6.2 Sieťové moduly

Moduly majú ochrannú triedu II a sú pripojené dvojdrôtovým káblom (bez uzemnenia) cez káblOVú prechodku v integračnej jednotke umiestnenej na pravej strane spodnej časti jednotky. Treba použiť kábel s vonkajším priemerom 5 až 10 mm a treba dbať na správne odblankovanie a upevnenie vodičov.

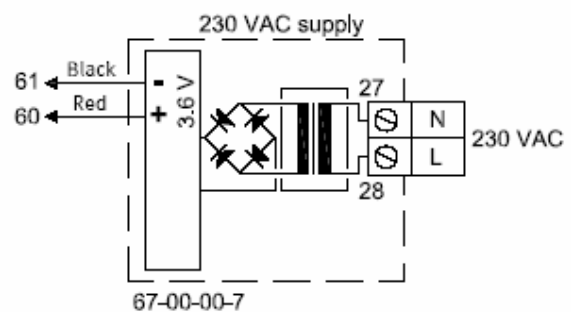
Max. povolená poistka: 6 A

Musia byť dodržané všetky národné predpisy.



24 VAC

Môže sa použiť transformátor 230/24 VAC, napr. typ 66-99-403.
UPOZORNENIE! MULTICAL® 601 nesmie byť napájaný z 24 VDC.



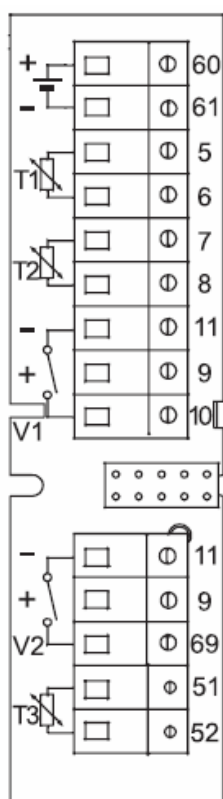
230 VAC

Tento modul sa používa na priame sieťové pripojenie.

7. Operačná kontrola

Po uskutočnení kompletnej montáže treba vykonať operačnú kontrolu. Treba otvoriť termo-regulátory a ventily aby sa zabezpečil prietok vody v systéme. Stláčajte vrchné tlačidlo MULTICAL® 601 a skontrolujte, či hodnoty teplôt a prietoku sú reálne.

8. Elektrické pripojenie



Polarita snímačov teploty T1, T2 a T3 nie je dôležitá. Pri pripojení prietokomerov V1 a V2 (ak je použitý ULTRAFLOW®) musí byť dodržané predpísané pripojenie podľa farieb káblikov ako je uvedené v tabuľke.

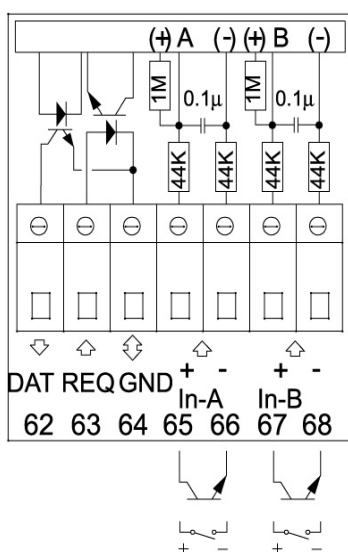
Prietokomery s Reed kontaktom musia byť pripojené do svoriek 11 - 10 a 11 - 69.

	V1	V2	
-	11	11	Modrý / 11A
+	9	9	Červený / 9A
SIG	10	69	Žltý / 10A

	Svorka číslo	Štandardné meranie tepla alebo chladu	Meranie tepla a monitorovanie únikov	Meranie energie v otvorených systémoch
T1	5 - 6	Snímač v privode (červený)	Snímač v privode (červený)	Snímač v privode (červený)
T2	7 - 8	Snímač v spiatocke (modrý)	Snímač v spiatocke (modrý)	Snímač v spiatocke (modrý)
V1	11 - 9 - 10	Prietokomer v privode alebo v spiatocke	Prietokomer v privode	Prietokomer v privode
V2	11 - 9 - 69	—	Prietokomer v spiatocke	Prietokomer v spiatocke
T3	51 - 52	—	Teplota zásobníka/ výmenníka tepla	Referenčný snímač (šedý)

9. Moduly

MULTICAL® 601 môže byť doplnený sériou dodatkových funkcií formou modulov. V nasledujúcej časti sú jednotlivé moduly popísané.



9.1 Dáta / impulzné vstupy

Dátové výstupy sa používajú napr. na pripojenie počítača alebo ručného terminálu MULTITERM cez externú odčítavaciu zásuvku, ktorá je pripojená ako je znázornené na obrázku. Signál je pasívny a galvanicky oddelený optočlenmi. Prevod na RS232 úroveň vyžaduje pripojenie dátového kábla 66-99-106 (D-Sub 9F) alebo 66-99-098 (USB) s nasledovným pripojením.

62	Hnedý	(DAT)
63	Biely	(REQ)
64	Zelený	(GND)

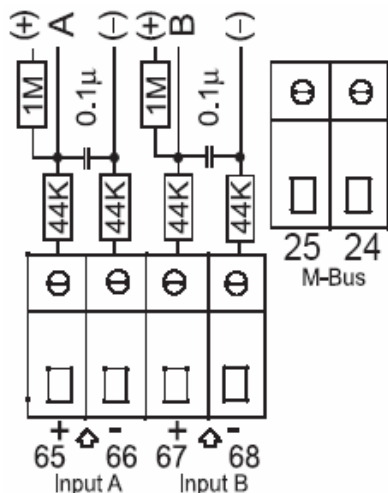
UPOZORNENIE! Ak majú byť údaje kompatibilné s MULTICAL® 66-CDE, v MULTICAL® 601 musí byť použitý vrchný modul 67-06.

Impulzné vstupy môžu byť použité na pripojenie meračov elektrickej energie a vodomero. Treba dodržať maximálnu frekvenciu impulzov a správne kódovanie impulzov (I/imp. a Wh/imp.), ktoré sú určené pomocou konfigurácie FF a GG.

66-66	Input A
67-68	Input B

9.2 M-bus, typ 67-00-08

M-bus môže byť montovaný v hviezdicovej, kruhovej alebo bus topológii. V závislosti od napájania mastra ako aj celkového odporu kábla môže byť pripojených do 250 meračov.



Odpor kábla < 29 Ohm

Kapacita kábla < 180 nF

M-bus sieť sa pripojí do svoriek 24 a 25. Polarita nie je dôležitá. M-Bus je dodávaný s impulznými vstupmi.

UPOZORNENIE! Vyžaduje sa inštalácia vrchného modulu 67-06.

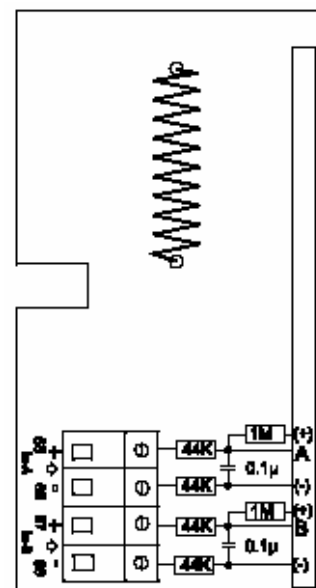
9.3 Rádio / Impulzné vstupy, typ 67-00-0A/0B

Rádio modul sa používa na bezdrôtovú komunikáciu v rámci bezlicenčnej rádio frekvencie a je k dispozícii s internou alebo externou anténou

Bližšie informácie sú uvedené v Technickom popise rádia (5512-012).

Impulzné vstupy a výstupy sú v tomto module rovnaké ako u modulov, ktoré už boli popísané.

UPOZORNENIE! Vyžaduje sa inštalácia vrchného modulu 67-06.



E1
00 15.671
MWh

Spotrebovaná energia
v kWh, MWh alebo GJ

VOL
003 19.85
m³

Spotrebované množstvo
vkurovacej vody

0008760
h

Počet hodín činnosti
prístroja

N°
123

Číslo zákazníka 1

N°
45678912

Číslo zákazníka 2

t1
76.89
°C

Aktuálna teplota
v privodnom potrubí

t2
34.21
°C

Aktuálna teplota
vo vratnom potrubí

t1-t2
42.68
K

Aktuálny rozdiel teplôt

VOL
316
l/h

Aktuálny prietok

146
kW

Aktuálny tepelný výkon

EB
0024955
°C
m³

Akumulácia m³ a teploty
v privode (používané pri
výpočte priemerných teplôt)

VOL R
00 156.38
m³

Spotrebovaná studená
voda

EL B
0134241
kWh

Spotrebovaná elektrina

INFO
256

Aktuálny info kód (kontaktujte
dodávateľa ak toto číslo je
väčšie ako „000“)

MULTICAL® 601

Meranie energie

MULTICAL® 601 funguje nasledovne:

Prietokomer meria množstvo vody (m³), ktorá cirkuluje vo vykurovacom systéme.

Snimače teploty umiestnené v prívodnom a vratnom potrubí registrujú stupeň ochladenia vo vykurovanom priestore, t.j. rozdiel medzi teplotou v prívodnom a vratnom potrubí.

MULTICAL®601 z týchto hodnôt počíta množstva spotrebovanej energie

Odpočet na displeji

Stlačeníím vrchného tlačidla na čelnom paneli  sa zobrazí ďalšia hodnota.

Spodné tlačidlo sa používa na historické odpočty a priemerné hodnoty.

4 minúty od posledného stlačenia tlačidla sa automaticky zobrazí spotrebovaná energia.



NÁVOD NA OBSLUHU