

# DIVAtop



F 24 model



cover grill

- Závesný atmosférický kotol s 3 hviezdíčkami účinnosti podľa 92/42 EEC(pre model turbo)
- Výroba úžitkovej vody v dvojitom výmenníku tepla
- Funkcia KOMFORT pre rýchlu a pohodlnú dodávku teplej vody
- ECO funkcia pre vyššiu energetickú úsporu v prípade ak teplá voda nie je používaná
- Elektronická modulácia plameňa pri vykurovaní a výrobe teplej úžitkovej vody
- Teplotná kompenzácia pri použití vonkajšej sondy a väčší komfort
- Modulačná diaľková kontrolná jednotka (ROMEO ako voliteľná)
- Veľký podsvietený displej, jednoduchá obsluha
- Digitálne riadenie kontroly plameňa s 3 pokusmi zapálenia v prípade blokovania (F model na zemný plyn)
- Automatický by-pass ako štandard
- Jednoduché vykonávanie servisných prác
- Spodný kryt ako štandard
- Prepojovacia sada a šablóna na pripojenie ako štandard
- Vonkajšia inštalácia – F modely: v čiastočne chránených miestach, v teplotách do -5°C ako štandard, do -15°C pri použití prídavnej ochrany proti mrazu, C modely: ako pre F modely s použitím sady proti vetru
- Nový estetický a kompaktný dizajn



Energy Saving



ECO function



COMFORT function



ANTIFREEZE function



OUTDOOR installation



Compact Design



1

2

3

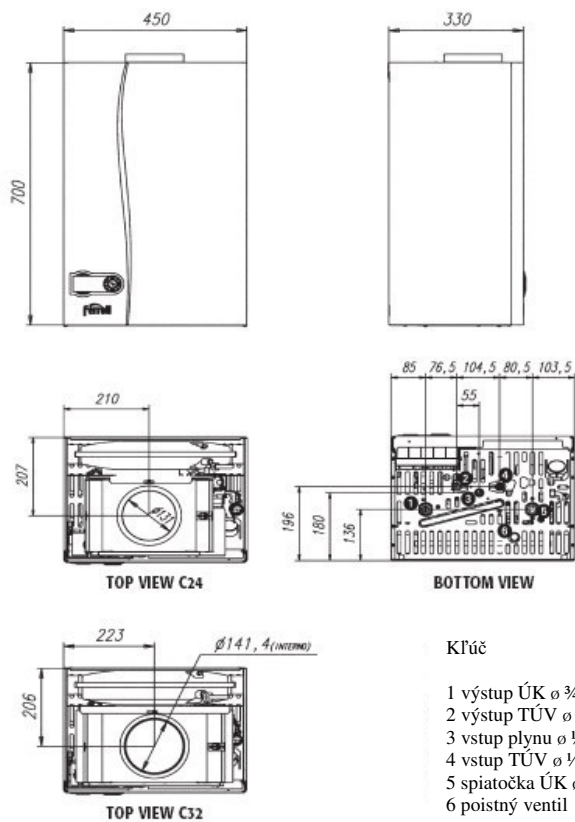
4

5

6

- 1 Jednoduchý prehľadný displej
- 2 Nastavenie teploty
- 3 Letný / Zimný režim
- 4 Reset – prístup do servisného menu
- 5 Aktivácia funkcie teplotnej kompenzácie
- 6 Funkcia ECO - COMFORT

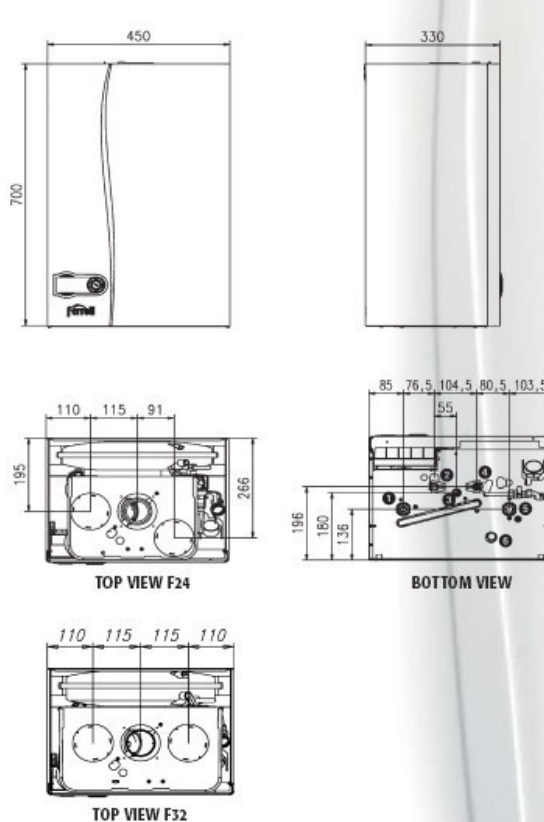
### Model C24 - C32



#### Kľúč

- 1 výstup ÚK  $\phi$  3/4"
- 2 výstup TÚV  $\phi$  1/2"
- 3 vstup plynu  $\phi$  1/2"
- 4 vstup TÚV  $\phi$  1/2"
- 5 spätočka ÚK  $\phi$  3/4"
- 6 poistný ventil

### Model F24 - F32



DIVA <sup>top</sup>			C 24	C32	F 24	F32
Tepelný príkon	max	kW	25,8	34,4	25,8	34,4
	min	kW	8,3	11,5	8,3	11,5
Tepelný výkon	max	kW	23,5	31,3	24,0	32,0
	min	kW	7,0	9,7	7,2	9,9
Tepelný výkon TÚV	max	kW	23,5	31,3	24,0	32,0
	min	kW	7,0	9,7	7,2	9,9
Účinnosť P <sub>max</sub> (80-60 °C) NOx trieda emisií		%	91,0	91,0	93,0	93,1
			3 (<150 mg/kWh)	3 (<150 mg/kWh)	3 (<150 mg/kWh)	3 (<150 mg/kWh)
Tlak ÚK	max	bar	3	3	3	3
	min	bar	0,8	0,8	0,8	0,8
Teplota ÚK	max	°C	90	90	90	90
Objem vody v kotlu		litre	1,0	1,2	1,0	1,2
Objem expanznej nádoby		litre	8	10	8	10
Tlak expanznej nádoby		bar	1	1	1	1
Tlak TÚV	max	bar	9	9	9	9
	min	bar	0,25	0,25	0,25	0,25
Minimálny prietok Produkcia TÚV		litre	0,2	0,3	0,2	0,3
	$\Delta t$ 25°C	l/min	13,4	17,9	13,7	18,3
	$\Delta t$ 30°C	l/min	11,2	14,9	11,4	15,2
Elektrické krytie		IP	X5D	X5D	X5D	X5D
Napájacie napätie / frekvencia		V/Hz	230/50	230/50	230/50	230/50
Vstupný výkon		W	80	90	110	135
Výstupný výkon		W	80	90	110	135
Hmotnosť v balení		kg	28	31	33	35